

/// Anexo III: Qué NO se Debe Hacer con el Climaver

/// I. POR NORMATIVA

Según la **Norma EN 13403**, en el apartado 5 «Restricciones de aplicación», no se pueden utilizar conductos de lana de vidrio para:

- Conductos de extracción de campanas o cabinas de humo. (cocinas, laboratorios, etc.)
- Conductos de extracción de aire conteniendo gases corrosivos o sólidos en suspensión.
- Conductos instalados al exterior de edificios, sin protección adicional.
- Conductos enterrados, sin protección adicional.
- Para conductos verticales de más de 10 m. de altura, sin los soportes correspondientes.

No se deben utilizar conductos CLIMAVER cuando se superen los siguientes límites de aplicación:

- Presión estática máxima: 800 Pa (500 Pa para CLIMAVER PLATA).
- Velocidad máxima: 18 m/s (12 m/s para CLIMAVER PLATA).
- Temperatura máxima del aire: 60 °C al exterior del conducto y 90 °C al interior (65 °C para el Climaver Plus R)
- Temperatura mínima: -40 °C

No se deben utilizar cintas de aluminio que incumplan los siguientes requisitos:

- La anchura mínima nominal de la cinta será de 60 mm.
- La resistencia a la tracción será igual o superior a 45 N/cm
- La resistencia al despegue será de, al menos, 6,7 N/cm a 82 °C y tras 15 min. de prueba.

No se puede dejar sin reforzar los conductos cuando uno de sus lados sea mayor de 80 cm, para Climaver Plata, o mayor de 90 cm para Climaver Plus R, Neto y A2. (Ver capítulo 7 del Manual).



No se debe dejar de colocar soportes en las siguientes condiciones (Ver capítulo 7 de este Manual):

Dimensión interior (mm)	Distancia máxima entre soportes (m)
< 900	2,4
900 a 1.500	1,8
> 1.500	1,2

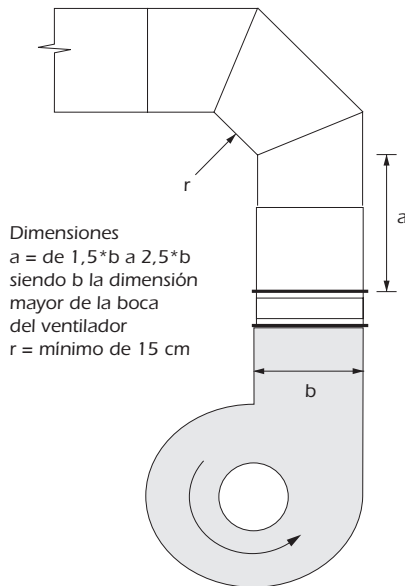
II. RECOMENDACIONES DEL FABRICANTE

— No se deben realizar cortes interiores en el panel.

Así, no deben realizarse codos curvos, puesto que exigen la realización de cortes interiores en el panel para poder curvar el panel y ajustarlo a la forma del codo.

— La salida del ventilador debe continuar en un tramo recto de longitud entre 1,5 y 2,5 veces la dimensión mayor de la boca del ventilador.

Si se realizan reducciones tras la salida deben tener una inclinación máxima de 15°.





Si se debe realizar un codo, el sentido de circulación del aire en el mismo se corresponderá con el del giro del ventilador.

La conexión al equipo ha de ajustarse interponiendo un acoplamiento flexible para evitar la propagación de vibraciones.

Por último, y en función de cual sea la posición relativa de la brida del equipo y del conducto de aire podrá ser necesario disponer de un angular de chapa para reafirmar la conexión.

Como se ve, las diferentes disposiciones utilizan un tornillo para afianzar la fijación entre el Perfiver H y el panel. Otro aspecto a considerar es que no se debe introducir el panel en la salida de aire de la máquina.

— Las cintas de aluminio utilizadas deben tener, al menos, 65 mm de anchura, 50 micras de espesor, y estar en conformidad con la Norma UL-181.

