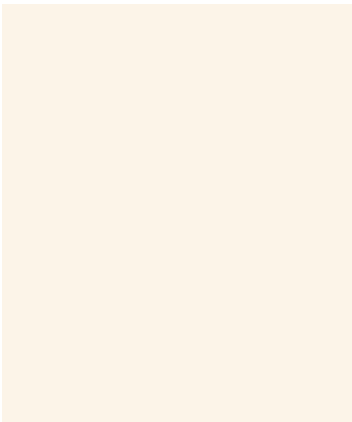
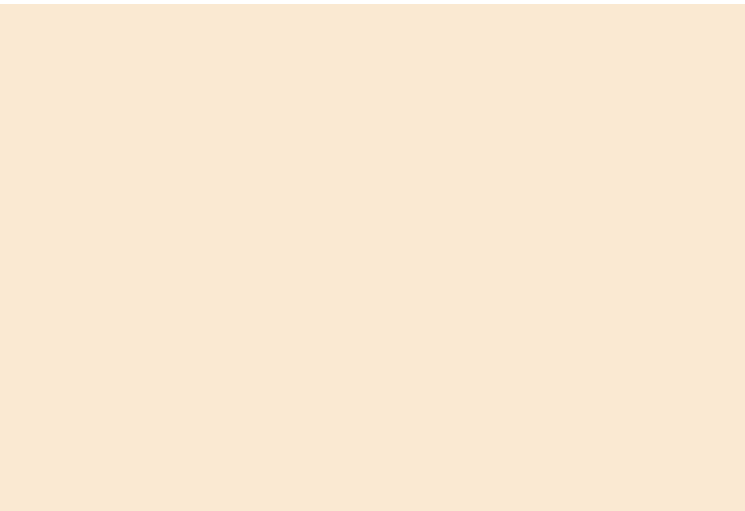


ANEXO III. informe.
medidas de
instalaciones de
Climaver



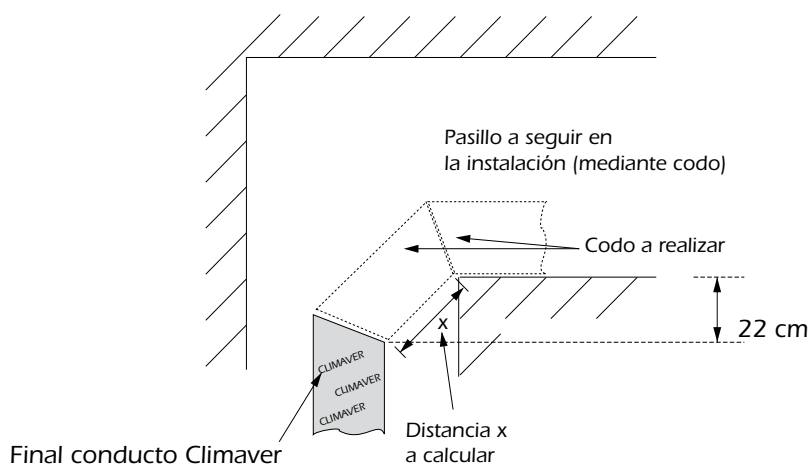


Anexo III: Medidas en Instalaciones con Conductos **CLIMAVER**

Siguiendo el **MÉTODO del TRAMO RECTO** es sumamente fácil tomar las medidas adecuadas para ajustarse al diseño previsto de la instalación.

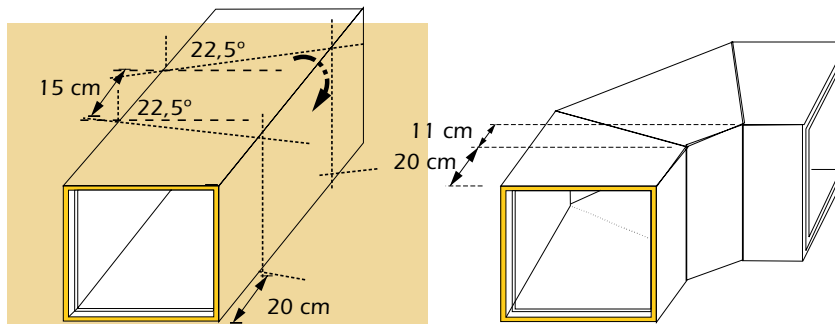
Se muestra esto a través de un ejemplo.

Supongamos una instalación en la que debemos hacer un codo y seguir pegados a la pared (figura 1)



Desde el final del conducto, y hasta la pared nos faltan 22 cm. Estos 22 cm, los ganaremos con el codo que vamos a realizar para ajustarnos al cambio de la dirección.

En un codo estándar, por cada 15 cm que separemos los dos cortes a 22'5º (según las líneas-guía), ganamos 11 cm en altura.

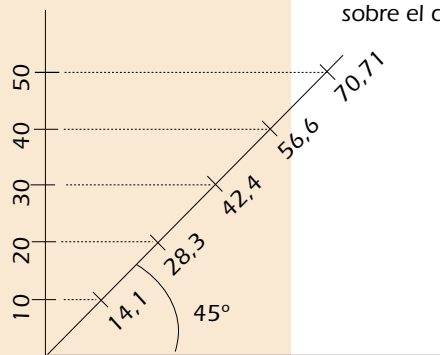


Así, mediante una sencilla regla de tres, para conseguir 22 cm. necesitamos separar los dos cortes a 22'5º, 30 cm.

No obstante, para distancias donde no nos resulte tan fácil hacer una regla de tres es mucho más fácil trazar una pequeña plantilla como la que adjuntamos:

Medida que
queremos avanzar

Medida a tomar
sobre el codo -x-



De esta forma, y mediante medición directa, obtenemos las medidas exactas para ajustarnos al diseño de la instalación.